

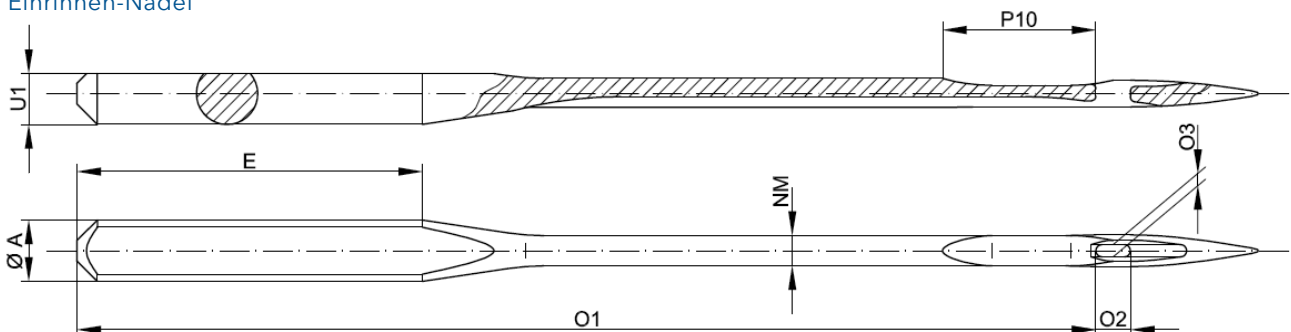
Gegenüberstellung der wesentlichen Merkmale an Overlock-Nadeln zu den Merkmalen der Universal-Nadel 130/705 H

In handelsüblichen Haushaltsnäähmaschinen kommen in der Regel nur Varianten des Nadelsystems 130/705 H zum Einsatz; diese sind für alle Maschinenmodelle geeignet. Bei Spezialnäähmaschinen wie Overlock- und Coverlock-Näähmaschinen ist dies nicht der Fall. Zwar kann bei manchen Spezialmaschinen auch eine Universal-Nadel eingesetzt werden, viele benötigen jedoch ein besonderes Nadelsystem. Diese besonderen Nadeln sind an die Anforderungen des

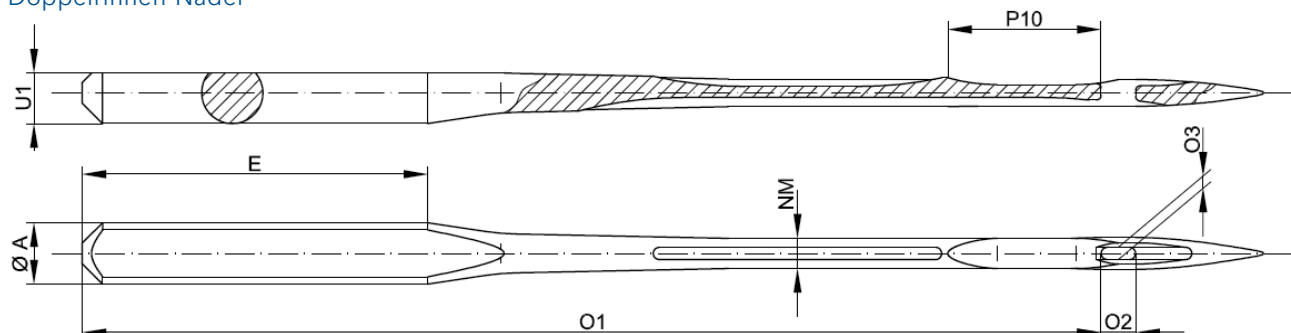
jeweiligen Maschinenmodells angepasst und nicht gegen andere Haushalts- oder Overlock-Nadeln austauschbar.

Die Abbildungen veranschaulichen die wesentlichen Merkmale bei Einrinnen- und Doppelrinnennadeln. Der folgenden Auflistung entnehmen Sie die Unterschiede der verschiedenen Overlock-Nadeltypen zur Universal-Nadel 130/705 H.

Einrinnen-Nadel



Doppelrinnen-Nadel



SCHMETZ

**Gegenüberstellung der wesentlichen Merkmale an Overlock-Nadeln
zu den Merkmalen der Universal-Nadel 130/705 H**

		Merkmale											Nadeldicke													
Canu	System	Kolben- durch- messer A	Öhr- stellung O1	Kolben- länge E	Öhr- länge O2	Öhr- breite O3	Rinne- ver- breitert	Rinnen- anzahl	Bereich Hohlkehle/ Öhr	Ab- flachung U1	Spitzenform	Ober- fläche	Besonderheit	NM 55	NM 60	NM 65	NM 70	NM 75	NM 80	NM 85	NM 90	NM 100	NM 110	NM 120	NM 125	NM 130
22:15 2	130/705 H / HAx1 Universal-Nadel	2,04	33,9	11,5	normal	normal	-	1	normal	normal	leicht verrundet	Nickel		•	•	•	•	•	•	•	•	•	•	•	•	•
03:36 1	B-27 / DCx27	2,02	28,6	10,0	kürzer	normal	-	2	besonders	-	normale Rundspitze	Chrom	Schaft verstärkt	•	•	•	•	•	•	•	•	•	•	•	•	•
10:08EB1	BLx1	1,63	33,9	13,5	kürzer	normal	-	1	besonders	-	kleine Kugelspitze	Chrom						•	•	•						
03:33 1	DCx1	2,02	28,6	10,0	kürzer	normal	-	2	besonders	-	normale Rundspitze	Chrom	Schaft verstärkt	•	•	•	•	•	•	•	•	•	•	•	•	•
03:34 2	DCx1F	2,02	28,6	10,0	kürzer	normal	-	2	besonders	dünner	leicht verrundet	Nickel	Schaft verstärkt					•		•						
22:40 2	ELx705 ■	2,04	33,9	11,5	normal	normal	-	2	normal	normal	leicht verrundet	Nickel	Schaft verstärkt						•		•					
22:40 1	ELx705 CF ■	2,04	33,9	11,5	normal	normal	-	2	normal	normal	leicht verrundet	Chrom	Schaft verstärkt		•				•		•					
22:40FB1	ELx705 SUK CF ■	2,04	33,9	11,5	normal	normal	-	2	normal	normal	mittlere Kugelspitze	Chrom	Schaft verstärkt		•				•		•					
22:82FB1	HAx1 SP □	2,04	33,9	11,5	kürzer	breiter	ja	1	besonders	dünner	mittlere Kugelspitze	Chrom	Schaft verstärkt		•				•		•					
22:80FB2	SY 2045 / 130/705 H-S	2,04	33,9	11,5	kürzer	enger	-	1	besonders	dünner	mittlere Kugelspitze	Nickel			•			•		•						
12:31 2	SY 2054 / 16x75	1,63	33,9	14,0	normal	breiter	ja	2	besonders	dünner	leicht verrundet	Nickel	Schaft verstärkt					•		•		•				
12:31FB2	SY 2054 SUK / 16x75 SUK	1,63	33,9	14,0	normal	breiter	ja	2	besonders	dünner	mittlere Kugelspitze	Nickel	Schaft verstärkt						•							
14:25 1	287 WH / 1738	1,63	33,9	16,0	normal	breiter	ja	1	besonders	-	normale Rundspitze	Chrom	Schaft verstärkt		•			•		•		•				



Weitere Informationen zum Thema Haushaltsnadeln erhalten Sie hier:

FERD. SCHMETZ GMBH, Bicherouxstraße 53-59, 52134 Herzogenrath, Deutschland

Tel. +49 (0)2406 / 85-185, Fax +49 (0)2406 / 85-186, service@schmetz.com, www.schmetz.com

